



EU DECLARATION OF CONFORMITY  
DECLARACIÓN UE DE CONFORMIDAD

**3EBasor**

CABLE TRAY SPECIALIST

www.basor.com



Certificado Nº SGI 3198055/11



Certificado Nº SGI 3198065/12

The company / *La Empresa:*

**BASOR ELECTRIC, S.A.**

Address / *Dirección:*

Av. Alcodar, 45-47, 46700. Gandía (VLC), Spain.

Declares that the product:

*Declara que el producto:*

**BASORFIL BF/BFR**

Installed in accordance to the installation standards, manufacturer's instructions and professional rules, duly maintained and used for the applications as intended.

*Instalado de acuerdo con las normas de instalación, instrucciones del fabricante y conforme a las reglas profesionales, debidamente mantenido y utilizado en las aplicaciones para las que está previsto.*

Complies with the essential requirements of the Council Directives:

*Cumple con los requisitos esenciales de las Directivas del Consejo:*

**2014/35/UE (Low Voltage Directive) / (Directiva de Baja Tensión)**

Incorporated in the Spanish Legislation in: R.D. 187/2016.

*Incorporado en la Legislación Española en: R.D. 187/2016.*

And it is suitable and safe for the intended use and it is in conformity with the following standard:

*Es adecuado y seguro para el uso a que está destinado y es conforme con la siguiente norma:*

**UNE EN 61537**

Additional information:

*Información adicional:*

This product is intended to be installed and maintained by skilled persons, it may be used by ordinary persons only as a replacement part, to substitute for an identical device.

*Este producto está previsto para ser instalado y mantenido por un profesional, puede ser usado por una persona no formada para reemplazamiento de uno idéntico.*

Place and date:

*Lugar y fecha:*

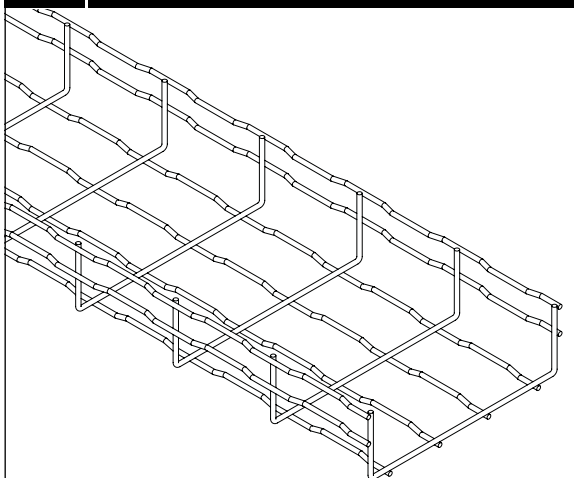
Gandía May 2016

*Gandía Mayo 2016*

Technical department / *Departamento Técnico*



**BF/BFR**



**Modelos (BxH):**

100x35; 150x35; 200x35; 300x35; 100x65; 150x65; 200x65; 300x65; 400x65; 500x65; 600x65; 200x105; 300x105; 400x105; 500x105; 600x105.

Acabados: EZ, GC.

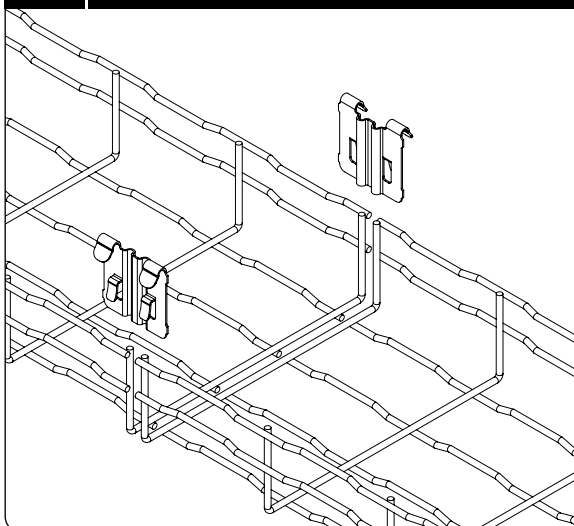
**Características de la bandeja:**

- Metálico
- No propagador de la llama
- Sistema con continuidad eléctrica
- Componente conductor eléctrico
- Temperatura mínima de -50 °C
- Temperatura máxima de 150 °C
- Con recubrimiento metálico, resistencia a la corrosión:
  - Recubrimiento EZ: clase 3
  - Recubrimiento GC: clase 7
- Resistencia al impacto: 20J
- Cumple con la directiva RoHS, 2011/65/UE

**Clasificación según el área libre de la base:**

Base Modelos	Clasificación
100	Y
150x35	Y
150x65/105	Z
200	Y
300	Y
400	Y
500	Y
600	Y

**INSTRUCCIONES DE MONTAJE**



- Las alturas 65 y 105 se montan con una unión rápida en cada lateral, no necesitan tornillos.
- También se pueden usar los conjuntos grapa BF.
- A partir de ancho 300 se añade un conjunto grapa BF en el centro de la base.
- La instalación de bandejas para una canalización eléctrica NO debe efectuarse por debajo de otro tipo de canalizaciones, como las de agua, vapor, gas.
- Para una manipulación de los cables más sencilla se recomienda instalar las bandejas con una distancia entre ellas de 250 mm.
- Se deben separar 20 mm de la pared las bandejas que se coloquen sobre soportes, para permitir una ventilación óptima de los cables.
- Se recomienda la instalación de las uniones a una distancia de entre L/4 y L/5 de la distancia entre soportes.

**Accesorios:**

La familia dispone de los accesorios: Tapa, separador SP, bajada de cables BJC.

Elementos de unión: Unión rápida URBF, conjunto grapa CGBF, unión lateral ULA65/105, tornillo TBF y multiunión MU.

Elementos de sujeción: SSC, SL, SLS, soporte universal caja SUC, mini soporte universal caja SUCM.

## CARGA DE TRABAJO ADMISIBLE

